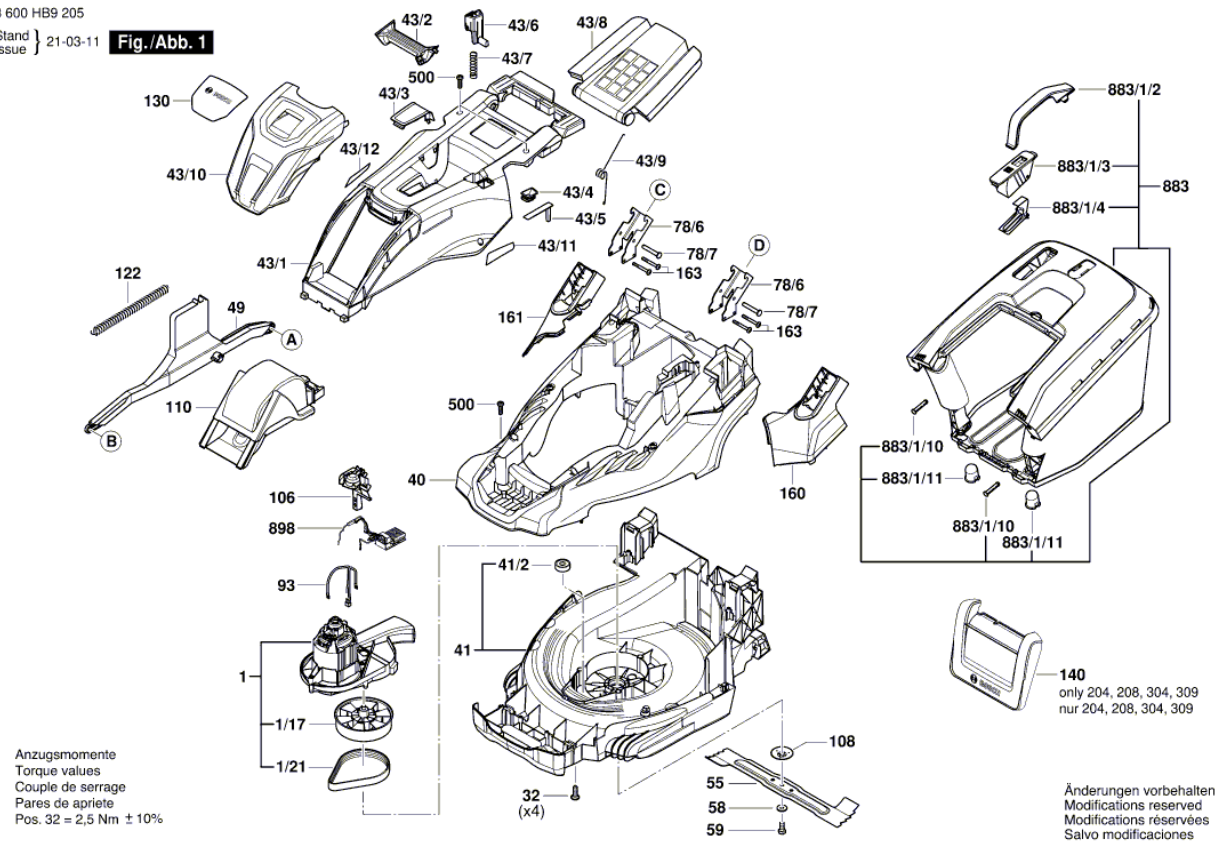


Изображение - модел - E

3 600 HB9 205

Stand } 21-03-11
Issue }

Fig./Abb. 1



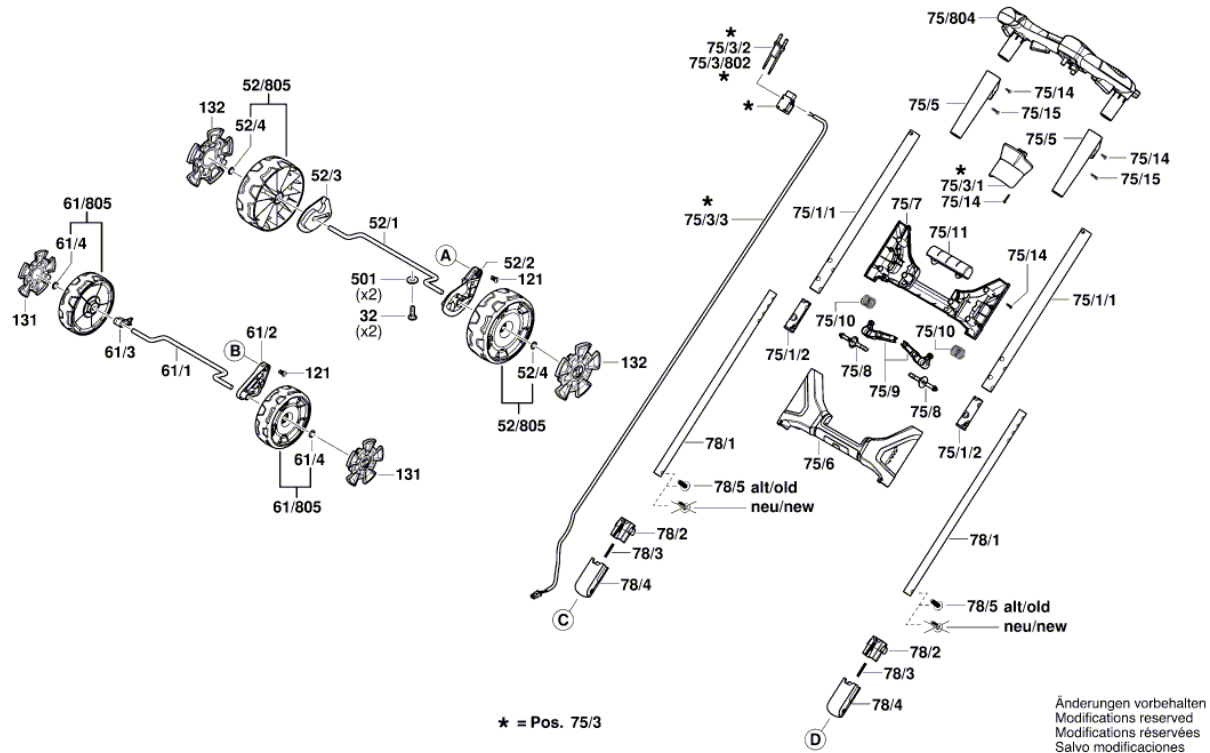
Anzugsmomente
Torque values
Couple de serrage
Pares de apriete
Pos. 32 = 2,5 Nm ± 10%

Änderungen vorbehalten
Modifications reserved
Modifications réservées
Salvo modificaciones

Изображение - модел - E

3 600 HB9 205
 Stand | 21-6Z
 Issue | 23-09-08

Fig./Abb. 2



Списък на резервните части

Артикул	Каталожен номер	Описание	Изображение
1	F 016 L90 455	ЕЛЕКТРОМОТОР	1
1/17	F 016 L65 108	ЗАДВИЖВАЩ ВАЛ	1
1/21	F 016 L65 109	РЕМЪК	1
32	F 016 L37 433	ВИНТ	1
40	F 016 L90 982	КОРПУС 42/46	1
41	F 016 L90 444	РЕДУКТОРНА КУТИЯ 46 cm	1
41/2	F 016 L64 387	ЛАГЕР 6003	1
43/1	F 016 L90 017	КАПАК НА МОТОР	1
43/10	F 016 L90 400	ДЕКОРАТИВНА РЕШЕТКА	1
43/11	1 601 11C 3G3	СТИКЕР PowerDrive L	1
43/11	F 016 L90 076	СТИКЕР ProSilence L	1
43/12	1 601 11C 3G4	СТИКЕР PowerDrive R	1
43/12	F 016 L90 077	СТИКЕР ProSilence R	1
43/2	F 016 L90 018	ДРЪЖКА	1
43/3	F 016 L90 081	ЗАДЕН КАПАК	1
43/4	F 016 L90 432	ПРОЗРАЧЕН КАПАК	1
43/5	F 016 L90 433	ДИСПЛЕЙ СЕТ	1
43/6	1 600 A02 2AC	Бутон	1
43/7	F 016 L91 168	ПРУЖИНА НА БУТОН	1
43/8	F 016 L90 022	КРАЧЕ НА ПРЕДПАЗИТЕЛ	1
43/9	F 016 L90 868	ПРУЖИНА	1
49	F 016 L90 028	РАМО	1
55	F 016 L69 573	НОЖ 44 cm	1
58	F 016 L18 181	ШАЙБА 1/2"	1
59	F 04N 004 003	ВИНТ	1
78/6	F 016 L90 082	ПЛАСТИНА	1
78/7	F 016 L90 014	ЩИФТ	1
93	F 016 L90 717	ТЕМПЕРАТУРЕН КОНТРОЛ	1
106	F 016 L90 419	ВОДАЧ	1
108	F 016 L67 627	ЛАГЕРЕН КАПАК	1
110	F 016 L90 086	ЗВУКОИЗОЛИРАЩА СТЕНА	1
122	F 016 L90 072	ПРУЖИНА	1
130	F 016 L90 876	ЧЕЛНА ОБШИВКА P2 ТЪМНОСИВО	1
140	F 016 L90 830	ОТРАЗЯВАЩА ПЛОЧА	1

Списък на резервните части

Артикул	Каталожен номер	Описание	Изображение
160	F 016 L90 060	ЗАДЕН КАПАК	1
161	F 016 L90 061	ЗАДЕН КАПАК	1
163	1 613 490 011	TORX-ВИНТ M6x50	1
500	F 016 L68 124	ВИНТ С ФЛАНЕЦ ТОРКС	1
883	F 016 105 378	КОШ ЗА ОТПАДЪЦИ	1
883/1/10	F 016 L91 107	ЗАТВАРЯЩ ЩИФТ	1
883/1/11	F 016 L91 108	Накрайник за букси	1
883/1/2	F 016 L90 040	РЪКОХВАТКА	1
883/1/3	F 016 L90 557	ЗАДЕН КАПАК	1
883/1/4	F 016 L91 038	ЛАГЕРНА ПЛАТКА	1
898	F 016 105 113	РЕГУЛАТОР НА ОБОРОТ	1
52/1	F 016 L90 007	ОС	2
52/2	F 016 L90 033	ПОЛОВИНА НА ШАРНИР	2
52/3	F 016 L90 037	ПОЛОВИНА НА ШАРНИР	2
52/805	F 016 105 109	КОЛЕЛО	2
61/1	F 016 L90 006	ОС 42/46	2
61/2	F 016 L90 032	ПОЛОВИНА НА ШАРНИР	2
61/3	F 016 L90 036	ДИСТАНЦИОННА ПЛАСТИ	2
61/4	F 016 L68 095	ФИКСАТОР	2
61/805	F 016 105 111	КОЛЕЛО	2
75/10	F 016 L90 074	ПРИТИСКАЩА ПРУЖИНА	2
75/1/1	F 016 L90 012	РЪКОХВАТКА	2
75/11	F 016 L91 039	БУТОН	2
75/1/2	F 016 L90 064	ВТУЛКА	2
75/14	F 016 L36 542	ВИНТ M5x8 Csk Hd.	2
75/3	F 016 L90 703	Модул за кабели	2
75/3/1	F 016 L67 217	ШАЛТЕР-КОРПУС-СЕТ	2
75/3/2	F 016 L90 781	РЕДОВА КЛЕМА	2
75/3/3	F 016 L90 709	СЪЕДИНИТЕЛЕН КАБЕЛ	2
75/5	F 016 L90 070	ВТУЛКА	2
75/6	F 016 L90 066	РЪКОХВАТКА	2
75/7	F 016 L90 067	РЪКОХВАТКА	2
75/8	F 016 L90 068	ЩИФТ ЗА РЪКОХВАТКА	2
75/804	F 016 105 448	Модул на прекъсвача	2

Списък на резервните части

Артикул	Каталожен номер	Описание	Изображение
75/9	F 016 L90 543	ХЕБЕЛ	2
78/1	F 016 L90 013	ЩАНГА	2
78/2	F 016 L90 063	ПЕЧАТНО УСТРОЙСТВО	2
78/3	F 016 L90 841	ПРИТИСКАЦА ПРУЖИНА	2
78/4	F 016 L90 062	ПЕЧАТНО УСТРОЙСТВО	2
121	F 016 L91 066	ЗАКАЧАЛКА	2
131	F 016 L91 046	ЗАДЕН КАПАК Ø59 mm	2
132	F 016 L91 047	ЗАДЕН КАПАК Ø 71 mm	2
501	8 716 107 299	ПОДЛОЖНА ШАЙБА	2